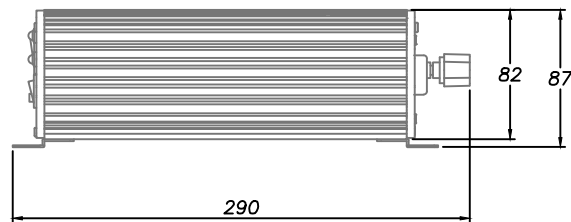
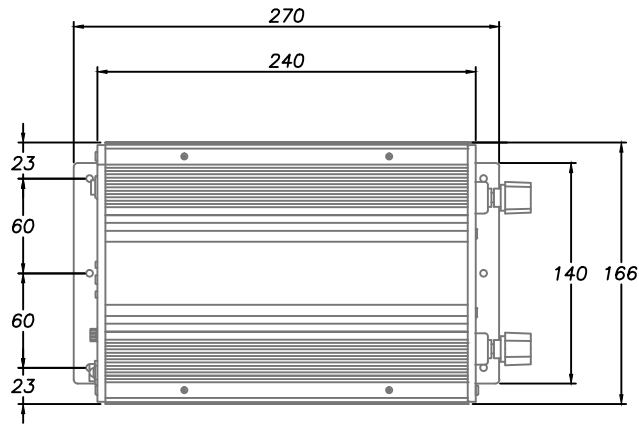
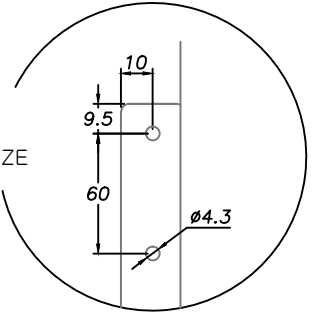


DP1000AQ/ DP1000BQ/ DP10048Q

참고
고정 홀 SIZE
X2



DARDA[®]
(주)피앤케이하이테크